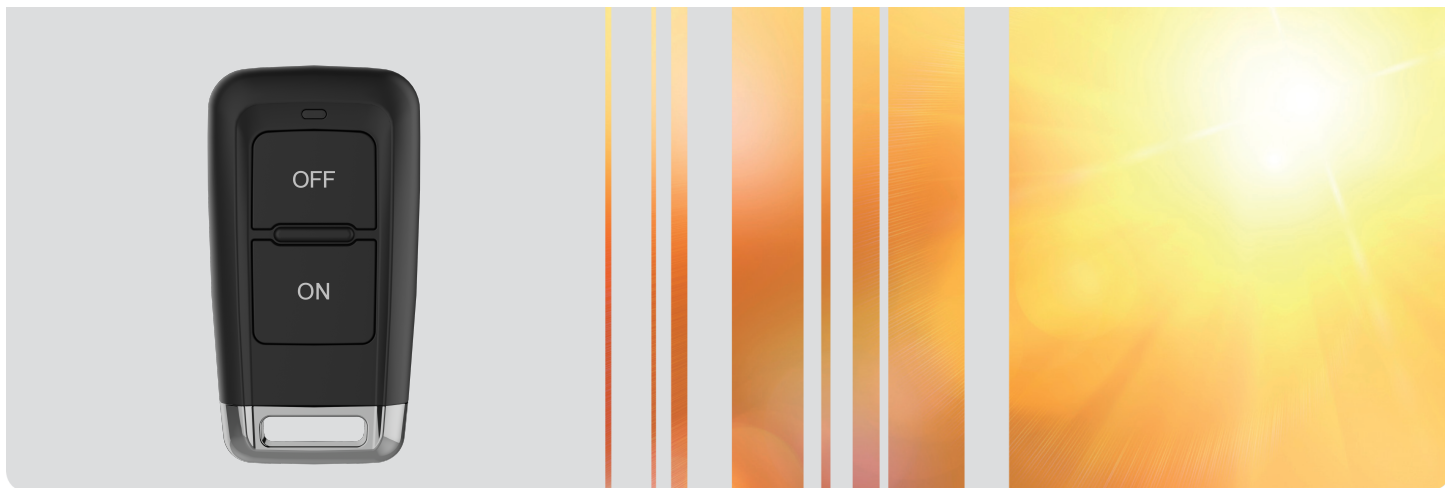


Bedienungs- und Einbauanweisung

Telestart T99



Inhaltsverzeichnis

1	Zu diesem Dokument	3	12	Batterie	9
1.1	Zweck des Dokuments	3	12.1	Batterieentsorgung	10
1.2	Umgang mit diesem Dokument.....	3	12.2	Batteriewechsel.....	10
1.3	Verwendung von Symbolen und Hervorhebungen	3	13	Pflege und Handhabung	10
2	Gewährleistung und Haftung	3	14	Einbau Übersicht Telestart T99	11
3	Bestimmungsgemäße Verwendung	3	15	Lieferumfang	12
4	Allgemeine Sicherheitshinweise	4	15.1	Bedienelemente (optional).....	12
5	Übersicht	4	16	Allgemein	13
6	Funktionsbeschreibung	4	17	Einbau	13
7	Fahrzeugheizung einstellen	5	17.1	Telestart Empfänger einbauen.....	13
8	Betriebsart Heizen oder Lüften	5	17.2	Antenne einbauen.....	13
9	Einschaltdauer	6	17.3	ESVT Adapter (Telestart Kabelbaum) einbauen	14
10	Ein- und Ausschalten des Heizgerätes oder der Lüftung	7	17.5	Bedienelement einbauen	15
11	Handsender anlernen	8	18	Annex	16
11.1	Einbauposition der Sicherung ermitteln	8	18.1	Konformitätserklärung	16
11.2	Anlernen ausführen.....	8	18.2	Gesetzliche Bestimmungen für den Einbau	16
			18.3	Technische Daten.....	17

1 Zu diesem Dokument

1.1 Zweck des Dokuments

Diese Bedienungs- und Einbauanweisung ist Teil des Produkts und enthält für den Nutzer Informationen zur sicheren Bedienung des Telestart T99. In dieser Bedienungs- und Einbauanweisung werden alle Funktionen des Bedienelements erklärt.



Bedienungs- und Einbauanweisung des Heizgeräts und die darin enthaltenen Sicherheitshinweise aufmerksam lesen und beachten.



HINWEIS


Die tatsächliche Verfügbarkeit der Funktionen ist abhängig vom jeweils installierten Heizgerät.






1.2 Umgang mit diesem Dokument

- Vor Betreiben des Telestart T99 die vorliegende Bedienungs- und Einbauanweisung und die Bedienungsanweisung des Heizgeräts lesen und befolgen.

- Diese Bedienungs- und Einbauanweisung an nachfolgende Besitzer oder Benutzer des Geräts weitergeben.

1.3 Verwendung von Symbolen und Hervorhebungen

Texte mit dem Symbol  verweisen auf separate Dokumente, die beigelegt sind oder bei Webasto verfügbar sind unter: <https://dealers.webasto.com>.

- Texte mit dem Symbol  verweisen auf technische Besonderheiten.
- Texte mit dem Symbol  oder  verweisen auf mögliche Sachschäden, Unfall- oder Verletzungsgefahr.
- Texte mit dem Symbol  beschreiben eine Voraussetzung für die folgende Handlungsanweisung.
- Texte mit dem Symbol  beschreiben eine Handlung.

2 Gewährleistung und Haftung

Webasto übernimmt keine Haftung für Mängel und Schäden, die darauf zurückzuführen sind, dass Einbau- und

Bedienungsanweisungen nicht beachtet wurden. Dieser Haftungsausschluss gilt insbesondere für:

- Beschädigungen am Gerät durch mechanische Einflüsse
- Instandsetzung durch ungeschultes Personal
- Bei Nichtbeachtung Inspektions- und Wartungsanweisungen
- Umbau des Geräts ohne Zustimmung von Webasto.
- Unsachgemäße Verwendung.
- Nicht von einer Webasto Service-Werkstatt ausgeführte Reparaturen

3 Bestimmungsgemäße Verwendung

Das Bedienelement Telestart T99 ist derzeit für folgende Anwendungen freigegeben:

Das Ein- und Ausschalten von Webasto Wasserheizgeräten.

4 Allgemeine Sicherheitshinweise



GEFAHR

Explosionsgefahr

In Umgebungen mit brennbaren Dämpfen, brennbarem Staub und Gefahrgut (z. B. Tankstellen, Tankanlagen, Kraftstoff-, Kohlen-, Holz- oder Getreidelager).

► Heizgerät nicht einschalten oder betreiben.



WARNUNG

Vergiftungs- und Erstickungsgefahr

Heizgerät nicht betreiben in geschlossenen Räumen ohne Abgasabsaugung.

► Heizgerät nicht einschalten oder betreiben, auch nicht mit programmiertem Heizstart.



GEFAHR

Verletzungsgefahr durch defektes Gerät

Ein defektes Telestart T99 nicht betreiben und durch Entfernen der Sicherung außer Betrieb setzen bei:

- beschädigtem Heizgerät

► Webasto Service-Werkstatt kontaktieren.

5 Übersicht

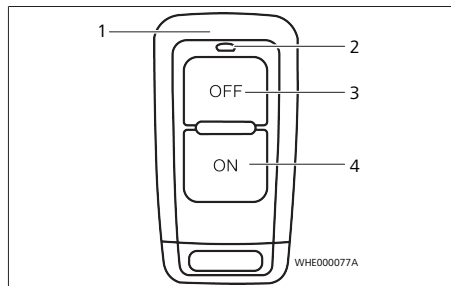


Abb.1

- 1 Gehäuse mit Sender
- 2 Betriebsanzeige
- 3 Taste **OFF**
- 4 Taste **ON**

Taste	Steuerung
ON	Heizgerät oder Lüftung einschalten
OFF	Heizgerät oder Lüftung ausschalten
ON + OFF	Betriebsart wechseln, siehe „Betriebsart Heizen oder Lüften“ Einschaltdauer ändern, siehe „Einschaltdauer“

6 Funktionsbeschreibung

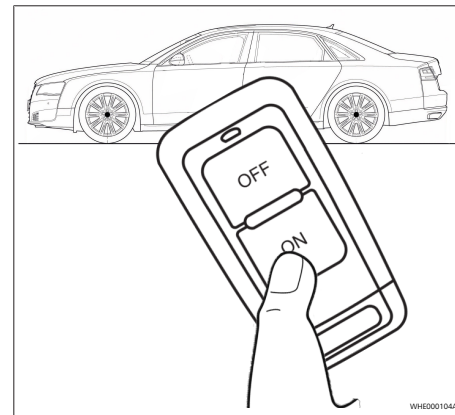


Abb.2

Eine optimale Signalübertragung wird in freiem Gelände oder von erhöhten Standorten aus erreicht. Hierdurch wird

eine Bedienung der Standheizung in einer Entfernung vom Fahrzeug von etwa 1000 m möglich.

Den Sender beim Betätigen senkrecht nach oben halten und die obere Seite nicht verdecken (siehe Abbildung).

Stellt man anhand der ausbleibenden Rückmeldung fest, dass das Bediensignal das Fahrzeug nicht erreicht hat, führt ein Standortwechsel um wenige Meter oft zum Erfolg. In stark bebautem Gelände ist der Empfang entsprechend eingeschränkt.



HINWEIS

Bei Nachrüstungen von ab Werk verbauten Heizgeräten können Einschränkungen des Funktionsumfangs auftreten. Bitte lassen Sie sich diese von Ihrem Einbaupartner erläutern.

7 Fahrzeugheizung einstellen



HINWEIS

Je nach Fahrzeugtyp kann die Klimaautomatik diese Einstellungen automatisch bzw. teilweise selbst vornehmen. Lassen Sie sich die optimalen Einstellungen von Ihrem Fachhändler erklären.

- ▶ Vor dem Einschalten des Heizgeräts (bei eingeschalteter Zündung) die Fahrzeugheizung auf „warm“ stellen.
- ▶ Fahrzeuggebläse auf kleinste Stufe (geringerer Stromverbrauch) einstellen.

8 Betriebsart Heizen oder Lüften

Betriebsart anzeigen

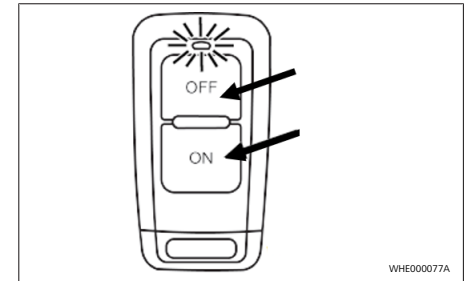


Abb.3

- ▶ **ON-** und **OFF-**Tasten gleichzeitig **betätigen** und **halten**. Die Betriebsanzeige leuchtet auf; die Betriebsart wird angezeigt:
 - Rot für Heizen
 - Grün für Lüften
- ▶ **ON-** und **OFF-**Tasten loslassen (oder nach 3 s). Die Betriebsanzeige erlischt.



HINWEIS

Die Funktion Lüften ist optional.

Betriebsart wechseln

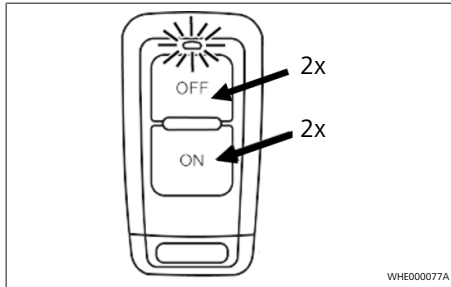


Abb.4

- **ON-** und **OFF-**Tasten innerhalb von 1 s gleichzeitig 2x **kurz betätigen**. Die Betriebsanzeige wechselt die Farbe. Beim nächsten Bedienen des Handsenders wird das Heizgerät die gewählte Betriebsart ausführen bis die Betriebsart gewechselt wird.

9 Einschaltdauer

Die Einschaltdauer des Heizgeräts oder des Fahrzeuggebläses (Lüftung) kann am Sender in 10-Minuten Schritten eingestellt werden. Die Einschaltdauer ist werksseitig auf 30 Minuten eingestellt.

Einschaltdauer anzeigen

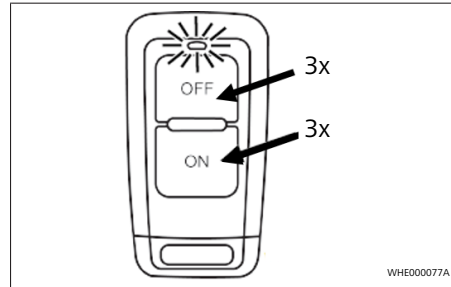


Abb.5

- **ON-**Taste und **OFF-**Taste gleichzeitig 3x kurz nacheinander drücken. Die Leuchtdiode blinkt entsprechend der Einschaltdauer. Die Anzahl der Blinkimpulse zählen. In der Tabelle ist die entsprechender Einschaltdauer angegeben. Den ersten, unmittelbar mit dem dritten Drücken der **ON-** und **OFF-**Taste erscheinenden Blinkimpuls mitzählen.

Einschaltdauer einstellen

- **ON-**Taste und **OFF-**Taste gleichzeitig 3x kurz nacheinander drücken. Die Leuchtdiode blinkt entsprechend der eingestellten Einschaltdauer (siehe Tabelle).
- Innerhalb 10 s nach der Einschaltdaueranzeige die **OFF-**Taste drücken. Die Betriebsanzeige blinkt entsprechend der nächsten Einschaltdauer.
- **OFF-**Taste drücken, bis die Betriebsanzeige entsprechend der gewünschten Einschaltdauer blinkt.



HINWEIS

Einstellung speichern: 10 s keine Taste betätigen oder ON-Taste betätigen.

Blinkimpulse (Anzahl)	Einschaltdauer (Minuten)	Blinkimpulse (Anzahl)	Einschaltdauer (Minuten)
1	10	8	80
2	20	9	90
3	30	10	100
4	40	11	110
5	50	12	120
6	60	10 s Dauerleuchten	Dauerbetrieb
7	70		

**HINWEIS**

Der Dauerbetrieb ist nur für dauerheizfähige Heizgeräte verwendbar.

Bei der Verwendung eines nicht dauerheizfähigen Heizgerätes, wird die maximale Einschaltdauer des jeweiligen Heizgerätes verwendet.

**HINWEIS**

Auf Werkseinstellungen zurücksetzen.

- ▶ **ON-** und **OFF-**Taste mindestens 10 s gleichzeitig drücken. Dabei auftretende Farbwechsel an der Leuchtdiode sind nicht zu beachten. Werkseitige Einstellung: Modus Heizen, Einschaltdauer 30 Minuten.

10 Ein- und Ausschalten des Heizgerätes oder der Lüftung

Heizgerät oder Lüftung einschalten

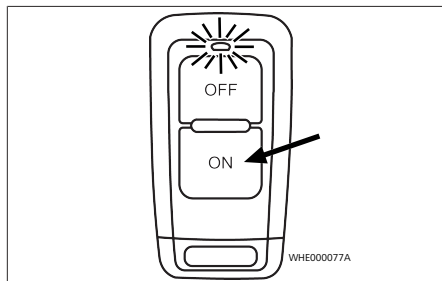


Abb.6

- ✓ Handsender senkrecht nach oben halten.
- ▶ **ON-**Taste (> 1 s) betätigen bis die Betriebsanzeige leuchtet.
 - Die Betriebsanzeige leuchtet (Empfangsbestätigung). Dann blinkt die Betriebsanzeige so lange bis die eingestellte Einschaltdauer abgeschlossen ist. (Siehe „Kapitel 9 *Einschaltdauer*“)

**HINWEIS**

Die ON-Taste des Handsenders gegen ein unbeabsichtigtes Betätigen schützen, damit das Heizgerät nicht unbeabsichtigt in Betrieb genommen wird.

**HINWEIS**

Falls das Signal nicht korrekt übertragen werden konnte, blinkt die LED (ca. 4 s) und erlischt danach.

- ▶ An einer anderen Stelle mit besserem Empfang wiederholen.

Heizgerät oder Lüftung ausschalten

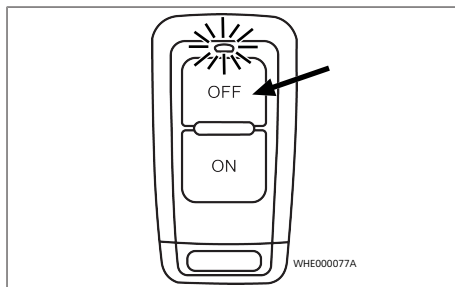


Abb.7

- ✓ Handsender senkrecht nach oben halten.
- ▶ **OFF**-Taste (> 1 s) betätigen bis die Betriebsanzeige leuchtet (ca. 2 s). Danach erlischt die Betriebsanzeige.

HINWEIS

Falls das Signal nicht korrekt übertragen werden konnte, blinkt die LED (ca. 4 s) und erlischt danach.

- ▶ An einer anderen Stelle mit besserem Empfang wiederholen.

Ein- und ausschalten mit Taster

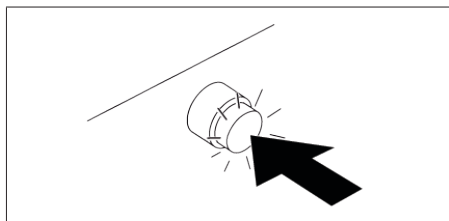


Abb.8

- ✓ Der Betrieb Standheizung wird am Taster angezeigt.
- ▶ Taster drücken (Heizgerät ausschalten).

HINWEIS

Beim Einschalten mit Taster wird immer die Betriebsart (Heizen oder Lüften) und die Einschalt-dauer gewählt, die zuletzt mit dem Handsender genutzt wurde.

11 Handsender anlernen

Der Handsender Telestart T99 muss angelernt werden an den Telestart Empfänger im Fahrzeug.

11.1 Einbauposition der Sicherung ermitteln

Abhängig vom Heizgerät und dessen Einbau oder Applikation ist die Sicherung vom Telestart Empfänger im Motorraum oder im Fahrzeuginnenraum eingebaut.

11.2 Anlernen ausführen

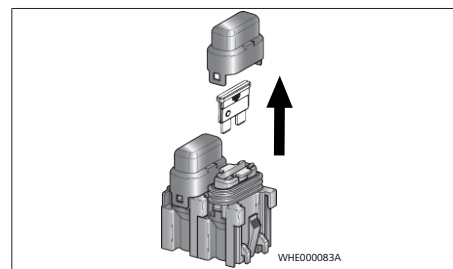


Abb.9

- ▶ Einbauposition Sicherung des Telestartmoduls ermitteln (Bild als Beispiel, im Kabelbaum des Heizgeräts).
- ▶ Sicherung des Telestartmoduls ziehen.

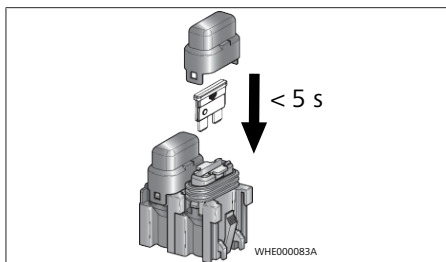


Abb. 10

- ▶ Sicherung innerhalb von 5 s zurücksetzen.

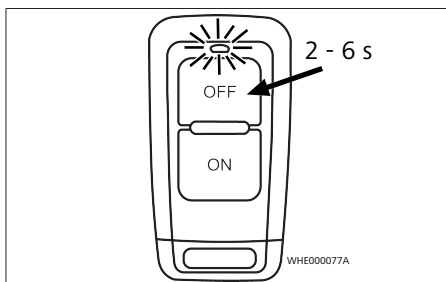


Abb. 11

- ▶ **OFF**-Taste nach 2 s betätigen (nicht länger als 6 s warten).
- Der Handsender ist angelernt.

12 Batterie



ACHTUNG

Batterien können bei unsachgemäßer Handhabung auslaufen, sich überhitzen oder explodieren.

- ▶ Befolgen Sie beim Umgang mit der Batterie alle Maßnahmen und Warnungen, die mit der Batterie geliefert oder aufgedruckt sind.
 - ▶ Versuchen Sie niemals die Batterie aufzuladen, da diese nicht aufladbar ist.
 - ▶ Schließen Sie die Batterie niemals kurz.
 - ▶ Setzen Sie die Batterie niemals großer Hitze aus.
 - ▶ Transportieren Sie die Batterie nicht zusammen mit Metallgegenständen, z.B. Halsketten oder Haarnadeln.
 - ▶ Die Gefahr des Auslaufens ist vor allem bei leerer Batterie gegeben. Um Beschädigungen am Handsender zu vermeiden sollten Sie die Batterie herausnehmen, wenn sie entladen ist, oder der Handsender längere Zeit nicht verwendet wird.
- ▶ Wenn aus einer beschädigten Batterie Flüssigkeit ausläuft und diese mit Kleidung, Augen oder der Haut in Kontakt kommt, spülen Sie die betroffene Stelle sofort mit reichlich Wasser ab.
 - ▶ Entsorgen Sie die Batterie nach den örtlichen Vorschriften. Isolieren Sie die Kontakte mit Klebeband.
 - ▶ Halten Sie neue und gebrauchte Batterien von Kindern fern. Das Verschlucken der Batterie kann schwere gesundheitlichen Schäden nach sich ziehen. Sollte jemand eine Batterie verschluckt haben, so ist sofort ein Arzt aufzusuchen.

12.1 Batterieentsorgung

Batterien sowie Elektronikgeräte sind Gegenstand der europäischen Richtlinie 2006/66/EG bzw. 2002/96/EG in den aktuellen Fassungen und dürfen nicht in den Hausmüll gegeben werden.

Jeder Verbraucher ist damit gesetzlich verpflichtet, Batterien und Elektronikalt-/schrottgeräte nur in gekennzeichneten Recyclingbehältern bei einer Abfallsammelstelle oder im Einzelhandel zu entsorgen. Die Rücknahme ist unentgeltlich.



Verpackung gemäß den geltenden nationalen Rechtsvorschriften in den entsprechenden Recyclingbehälter entsorgen.

12.2 Batteriewechsel

Wenn die Betriebsanzeige in dem Handsender bei Tastendruck orange blinkt oder nicht aufleuchtet, muss die Batterie des Handsenders ersetzt werden.

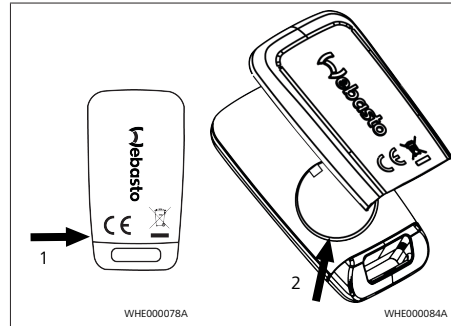


Abb. 12

- ▶ Einen geeigneten Gegenstand, z. B. Schraubendreher, in Pfeilrichtung in die Aussparung an der Seite (1) stecken.
- ▶ Die Batterieabdeckung mit dem Gegenstand nach oben aufhebeln.
- ▶ Die Batterieabdeckung abnehmen.
- ▶ Die Batterie (2) entnehmen.



HINWEIS

Beim Einsetzen der Batterie in den Handsender auf die richtige Polung achten.

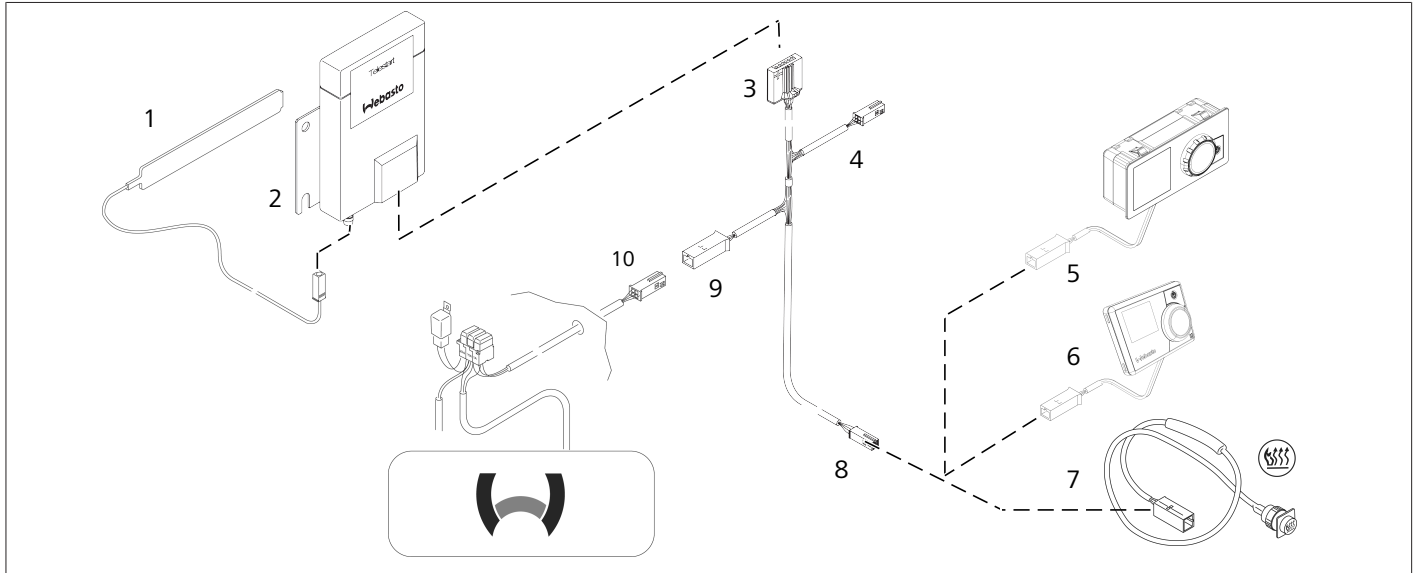
- ▶ Eine neue Batterie in gleicher Ausführung einsetzen.
- ▶ Die Batterieabdeckung wieder auf das Gehäuse der Funk-Fernbedienung klipsen.

13 Pflege und Handhabung

Batterie und Handsender:

- Beschädigungen vermeiden
- Keine Erwärmung über 70 °C (z. B. direkte Sonneneinstrahlung)
- Betriebstemperatur 0 °C bis +50 °C
- Nur in trockener und staubarmer Umgebung aufbewahren
- Vor Feuchtigkeit schützen
- Bei Raumtemperatur lagern

14 Einbau Übersicht Telestart T99



- | | | | | | |
|---|------------------------------------|---|---|----|---|
| 1 | Scheibenantenne | 5 | UniControl (option) | 9 | Heizgeräte Stecker |
| 2 | Telestart Empfänger | 6 | MultiControl (option) | 10 | Bedienelemente-Anschluss des Heizgeräts |
| 3 | ESVT Adapter (Telestart Kabelbaum) | 7 | Drucktaster (option) | | |
| 4 | Extra Bedienelement (Option) | 8 | Buchse ESVT-Kabel für zweites Bedienelement | | |

15 Lieferumfang

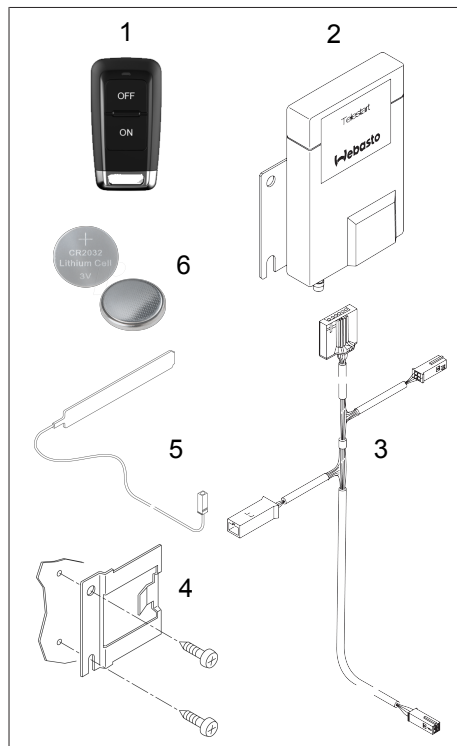


Abb.13

Pos.	Einzelteile	Anzahl
1	Sender Telestart T99 (inkl. Batterie)	1
2	Empfänger Telestart T99	1
3	ESVT-Adapter Telestart Kabelbaum	1
4	Haltewinkel	1
5	Scheibenantenne	1
6	CR2032 Lithium Cell 3 V	1

Nicht auf der Abbildung:
 Telestart T99 Bedienungs- und Installationsanweisung 1
 Webasto Service Kontaktinformation 1

- ▶ Telestart aus der Verpackung nehmen.
- ▶ Lieferung auf Vollständigkeit prüfen.
- ▶ Komplette Lieferung auf Unversehrtheit prüfen.

15.1 Bedienelemente (optional)

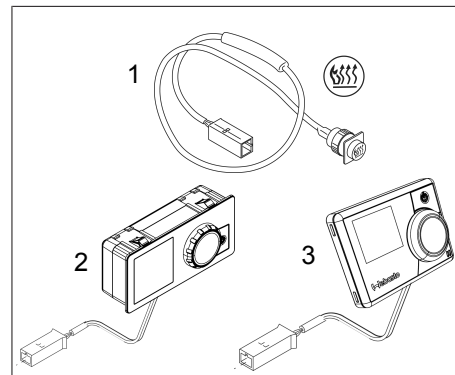


Abb.14 Beispiele Bedienung

- | | |
|--------------------------|---------------------------|
| 1 Drucktaster (optional) | 3 MultiControl (optional) |
| 2 UniControl (optional) | |



GEFAHR

Brand- oder Explosionsgefahr

- ▶ Eines der gezeigten Bedienelemente muss zusätzlich zum Telestart T99 verbaut werden, um im Notfall das Heizgerät ausschalten zu können.

16 Allgemein

Diese Einbauanweisung beschreibt den Ersteinbau und die Aufrüstung eines Webasto Telestart Empfängers für Webasto Heizgeräte.



HINWEIS

Ist kein weiteres Webasto Bedienelement vorgesehen, muss der Drucktaster eingebaut werden.

17 Einbau

17.1 Telestart Empfänger einbauen



HINWEIS

Der Einbau des Telestart T99 muss im Fahrzeuginnenraum erfolgen.

- ▶ Einbauort Telestart T99 im Fahrzeuginnenraum festlegen (bei Nachrüstung vorzugsweise in der Nähe des Bedienelements oder Drucktaster).
- ▶ Haltewinkel mit Blechschrauben befestigen



HINWEIS

Beim Bohren keine elektrische Leitung oder Rohre beschädigen.

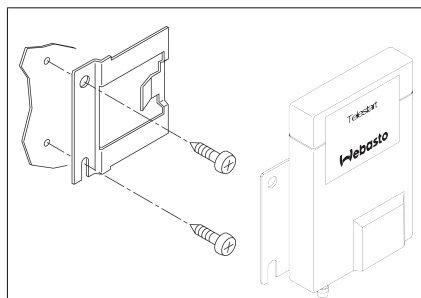


Abb.15 Haltewinkel

- ▶ Empfänger am Haltewinkel einbauen.

17.2 Antenne einbauen

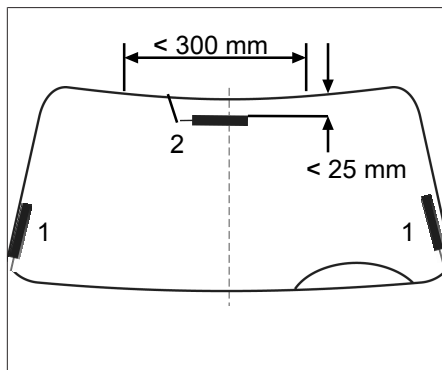


Abb.16 Einbauort Antenne, Front- oder Heckscheibe

- 1 Bevorzugte Einbauposition 2 Optionale Einbauposition



HINWEIS

Die Antenne darf maximal 150 mm von der Mitte der Scheibe links oder rechts befestigt werden.

Bei Einbau an einem anderen Ort ist mit Reichweitenverlust zu rechnen.

- ▶ Einen Mindestabstand von 20 mm \pm 5 zum Karosserieblech einhalten (Für einen optimalen Empfang).
- ▶ Das Antennenkabel wie folgt verlegen: Das Antennenkabel unter die Verkleidung des Fahrzeughimmels führen, links oder rechts unter der Verkleidung des Holms entlang bis unter das Armaturenbrett zum Telestart Empfänger verlegen und einstecken.



HINWEIS

Windschutzscheibe mit fettlösendem Reinigungsmittel (z. B. Spiritus) reinigen.



HINWEIS

Antennenkabel nicht kürzen und nicht knicken (Kleinster Wickeldurchmesser 50 mm).

17.3 ESVT Adapter (Telestart Kabelbaum) einbauen

- ✓ Der ESVT Adapter wurde angepasst (für W-Bus oder Analogbetrieb). Die Leitungen am ESVT Adapter: siehe Einbau Übersicht.
- ▶ ESVT Adapter im Fahrzeuginnenraum unter dem Armaturenbrett des Fahrzeugs verlegen.
- ▶ Heizgerätekabelbaum anschließen: 4-poligen Stecker vom Heizgerätekabelbaum (Bedienelementanschluss) in den Fahrzeuginnenraum führen. Siehe Schaltplan und Einbauanweisung des Heizgeräts.
- ▶ Bedienelement Stecker anschließen: ESVT Adapter mit dem 4-poligen Stecker vom Bedienelement oder Drucktaster verbinden.
- ▶ Telestart Empfänger anschließen: ESVT Adapter mit dem Telestart Empfänger verbinden

ESVT-Adapter (Telestart Kabelbaum) Pinbelegung anpassen

HINWEIS
Die Pins sind ab Werk auf die Leitungen des W-Bus aufgesetzt.

- ▶ Den beiliegenden ESVT-Adapter durch "Einpinnen" an die vorhandene Einbausituation (Auswahl Bedienelemente und Heizgerät) anpassen.
- ▶ „Kapitel 17.1 Telestart Empfänger einbauen“ beachten.

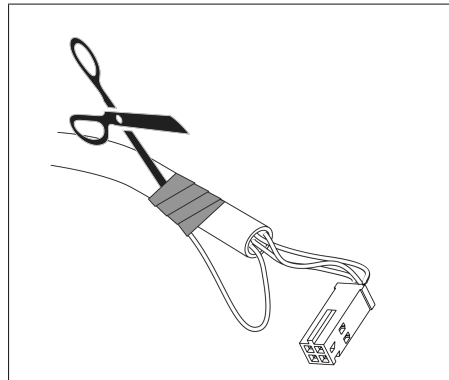


Abb.17 ESVT-Kabel Isolierung lösen

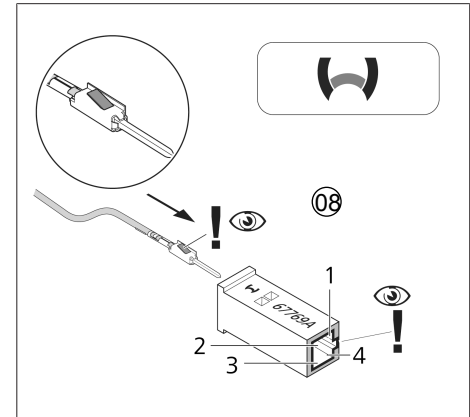


Abb.18 Heizgeräte Stecker

⑧		I	II	III	IIII	
		Analog	---	sw	rt	br
		W-Bus	ge	---	rt	br

Abb.19 Stecker ESVT-Kabel

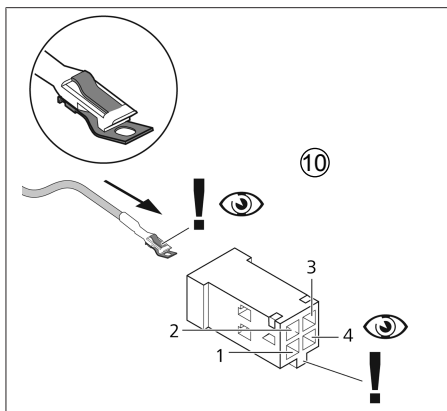


Abb.20 Buchse ESVT-Kabel für zweites Bedienelement

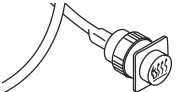
⑩	<table border="1"> <tr><td>3</td><td>2</td></tr> <tr><td>4</td><td>1</td></tr> </table>	3	2	4	1	1	2	3	4
3	2								
4	1								
Analogue	---	sw	rt	br					
W-Bus	ge	---	rt	br					
	sw	gr	rt	br					

Abb.21 Buchse ESVT-Kabel

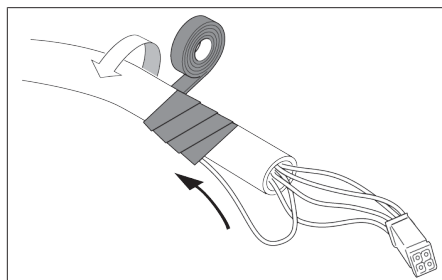


Abb.22

► Folgende Schritte beachten:

1. An den beiden Anschlusssteckern in Richtung Heizgerät und Bedienelement die zurückgebundenen Leitungen aus der Umwicklung lösen.
2. Die benötigten Leitungen nach den Vorgaben der Abbildungen in die Anschlussstecker einpinnen.
3. Die nicht benötigten Leitungsenden zurückbinden und erneut isolieren.

17.4 Leitungsfarben

Abkürzung	Farbe	Abkürzung	Farbe
br	braun	rt	rot
ge	gelb	sw	schwarz
gr	grau		

17.5 Bedienelement einbauen

Der analoge Schalteingang des Telestart T99 ist werkseitig für einen Betrieb zusammen mit einem Drucktaster eingestellt.

MultiControl und UniControl

- Bedienelement am Stecker des ESVT Adapters anschließen.

Bedienelement Drucktaster einbauen

- ✓ Der ESVT Adapter ist eingepinnt entsprechend der Vorgaben für Drucktaster, siehe ESVT Adapter (Telestart Kabelbaum) einbauen.
- ESVT Adapter verlegen und einbauen.
- An dem mit dem Kunden abgestimmten Einbauort Bohrung Ø 16 mm erstellen.
- Drucktaster einbauen.
- ESVT Adapter mit dem Anschlussstecker am Drucktaster verbinden.

18 Annex

18.1 Konformitätserklärung

Der Telestart T99 wurde gemäß den relevanten Richtlinien, Verordnungen und Normen für Sicherheit, EMV und Umweltverträglichkeit entwickelt, produziert, geprüft und geliefert.

Webasto erklärt, dass das Produkt Telestart T99 gemäß den Richtlinien und Verordnungen hergestellt und geliefert wird.

Die vollständige CE-Konformitätserklärung ist im Downloadbereich <https://dealers.webasto.com> abrufbar.

18.2 Gesetzliche Bestimmungen für den Einbau

Regelung	Genehmigungsnummer
ECR R10	E1 10R - 059049

Die Bestimmungen dieser Regelungen sind im Geltungsbereich der EU-Richtlinie 70/156/EWG und/oder EG/2007/46 (für neue Fahrzeugtypen ab 29.04.2009) bindend und sollten in Ländern, in denen es keine speziellen Vorschriften gibt, ebenfalls beachtet werden! Die Nichtbeachtung der Einbauanweisung und der darin enthaltenen Hinweise führt zum Haftungsausschluss seitens Webasto.

18.3 Technische Daten

Handsender	
Grundfunktionen	EIN, AUS, Heizen, Lüften
Statusindikator	LED (Rot/Grün/Orange)
Baugröße L/B/H [mm]	61,8 x 32,9 x 13,9
Gewicht [g]	32 (inklusive Batterie)
Sendeleistung [dBm]	+5
Sendefrequenz [MHz]	869,0
Empfangsempfindlichkeit [dBm]	-118
Batterie [V]	3 (empfohlen: Varta Batterie CR2032)
Betriebstemperatur / Lagertemperatur (ohne Batterie) [°C]	0 bis +50 / -40 bis +85
Schutzgrad	IP44
Empfänger	
Betriebsspannung [V]	9 bis 16
Stromaufnahme [mA]	< 2 (Ruhestrom)
Baugröße L/B/H [mm]	92,0 x 64,0 x 24,2
Gewicht (g)	66
Sendefrequenz [MHz]	869.0
Sendeleistung [dBm]	+14
Empfangsempfindlichkeit [dBm]	-128
Betriebstemperatur / Lagertemperatur [°C]	-40 bis +85
Schutzgrad	IP42
Reichweite [m]	Generell: ≥ 1000 (im Freifeld)
Antennenanschluss	HF Antennenstecker mit FAKRA Schnittstelle, I-kodiert
Anschlüsse	Buchsengehäuse MQS 6-polig
Senderanzahl	Es können bis zu 4 Sender an einen Empfänger angelernt werden.

Dies ist die Originalanweisung. Die deutsche Sprache ist verbindlich.
Sollten Sprachen fehlen, können diese angefordert werden. Die Telefonnummer des jeweiligen Landes entnehmen Sie bitte dem Webasto Servicestellen-Faltblatt oder der Webseite Ihrer jeweiligen Webasto Landesvertretung.

Webasto Thermo & Comfort SE
Postfach 1410
82199 Gilching
Germany

Firmenadresse:
Friedrichshafener Str. 9
82205 Gilching
Germany

Technical Extranet: <https://dealers.webasto.com>

Nur innerhalb von Deutschland
Tel: 0395 5592 444
Mail: technikcenter@webasto.com



www.webasto.com